

# ROLL-FLEX ANGULAR®



PUERTAS INDUSTRIALES, COMERCIALES Y RESIDENCIALES

INSTALACIÓN

EN SÓLO

**5** cm

**CE** HOMOLOGADA  
EN-13241-1



nuevo  
producto  
patentado



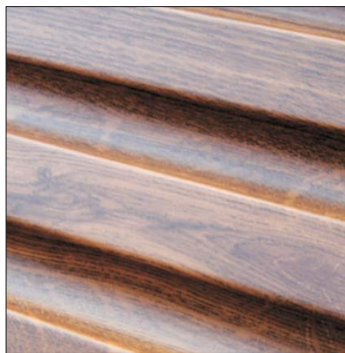
detalle puerta

**FALTA DE ESPACIO? LA SOLUCIÓN ES LA PUERTA ROLL-FLEX ANGULAR**



Diseñada para obtener **la máxima luz de paso libre en altura.**

Ideal para reposición de puerta de muelles, cierre de plazas de parkings individuales, boxes y **plazas de garaje con altura limitada.**



Construcción a base de chapa continua pre-lacada, con cinta nylonfelt, rodillos laterales, accionamiento mediante muelles, completa con cerradura y accesorios para instalación.



Automatizable con motor a techo

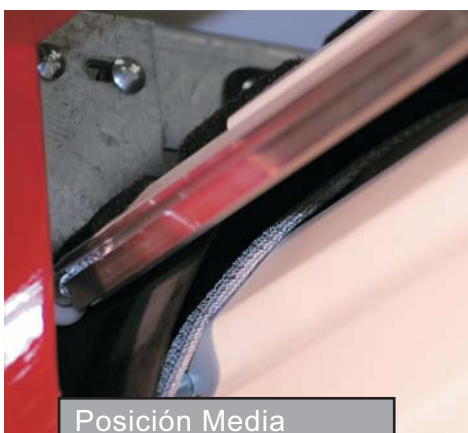
**Gama de colores:**

blanco pirineo, crema bidasoá, marrón tabaco, silver metálico, verde e imitación a madera clara y oscura.

**Vistas del dintel móvil**



Posición Cerrada



Posición Media



Posición Abierta

**espacios necesarios para la instalación**

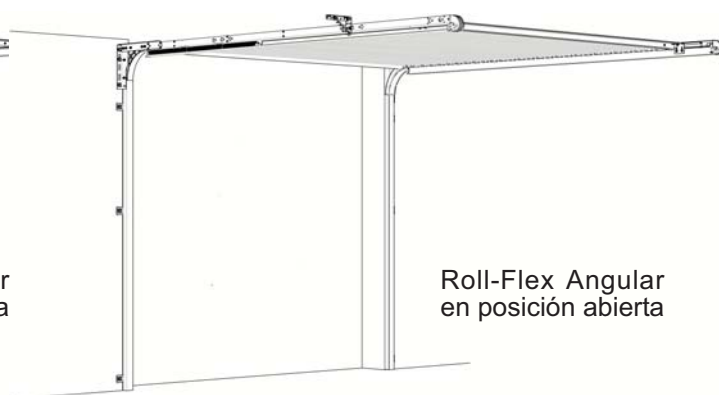
	Manual <sup>(1)</sup>	Motorizada <sup>(2)</sup>	Lateral
Sin dintel móvil	50 mm	80 mm	100
Con dintel móvil	70 mm	100 mm	100

(1) Sólo si por razones estéticas no es necesario un dintel fijo o móvil

(2) con motor ks



Roll-Flex Angular en posición cerrada



Roll-Flex Angular en posición abierta

Distribuidor oficial:



PUERTAS INDUSTRIALES, COMERCIALES Y RESIDENCIALES