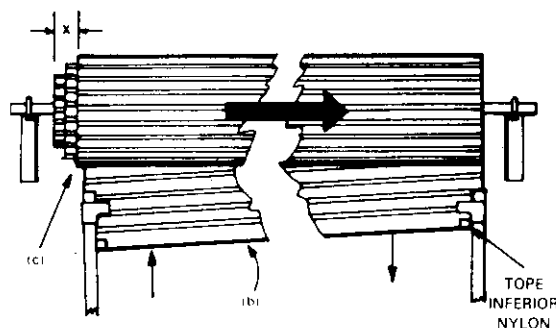


## DEFECTOS DE INSTALACION REMEDIOS

### DEFECTOS:

1. La puerta funciona dura en una dirección.
2. La puerta funciona dura en las dos direcciones.
3. a) El rollo de la puerta está torcido.  
b) El ángulo inferior no enrolla paralelo con el rollo.  
c) La puerta enrolla formando espiral o cono.
4. La puerta funciona dura y hace ruido en la parte alta de las guías.
5. La puerta roza en las guías.



### REMEDIOS:

1. Ajuste la tensión de los muelles.
2. Compruebe la tolerancia de la persiana con los fondos interiores de las guías.

Asegúrese que la cortina no está estrujada o acuña dentro de las guías. Compruebe también que las superficies interiores de las guías estén limpias y libres de cualquier película de aceite o grasa. Si es necesario límpielas con alcohol para mejorar el funcionamiento.

3. Para a), b) y c).
  1. Compruebe la nivelación de los soportes.
  - II. El eje puede estar mal centrado.

Para corregir el cono de la puerta mueva la puerta desde la distancia  $x$  (VEA DIBUJO SUPERIOR) hacia la dirección de la flecha. Para realizar esta operación la puerta debe estar totalmente abierta.

Para mover la puerta afloje las tuercas de una de las bridas eje-soporte, asegurándose de que la otra está firmemente apretada, y entonces levante la puerta 3 ó 4 mm. Mueva el eje y la puerta la distancia  $x$  en la dirección de la flecha y apriete de nuevo la brida eje-soporte. Repita la misma operación en el lado contrario de la puerta. Compruebe que las dos bridas eje-soporte están bien apretadas. No mueva el eje más de 12 mm. cada vez. Después siga las instrucciones para asegurarlo.

4. I. Compruebe que las guías no sean demasiado largas.  
II. Afloje una brida eje-soporte y empuje este lado de la puerta tan adelante como sea posible sin llegar a rozar el dintel.

Apriete la brida y repita la operación en el otro lado, asegurándose de que el eje queda paralelo con el dintel.

5. Compruebe que las guías estén bien aplomadas, las tolerancias correctas y la puerta bien centrada con el portal. (INSTRUCCIONES DE LA 3.ª OPERACION).



## MANTENIMIENTO

1. No aplique nunca aceite ni grasa a las guías.
2. Limpie regularmente las superficies interiores de las guías con alcohol y algún pulimento, pues ello será beneficioso para un mejor y más suave funcionamiento de la puerta.
3. Si es necesario lubrique ligeramente las bridas laterales que sostienen las barras-pestillo de la cerradura. También es recomendable aplicar regularmente grafito en polvo al bombín de la cerradura.

### PINTADO Y LAVADO

Aunque su puerta sea totalmente galvanizada es recomendable su pintado lo antes posible y después el lavado de forma regular, incluyendo la parte alta del rollo que permanece siempre en el interior. Todo ello reduce el riesgo de corrosión, particularmente en áreas próximas al mar o en lugares de polución industrial.

**NOTA.** — Es muy recomendable que, al pintar la puerta, la primera capa se aplique con pintura fosfatada especial para superficies galvanizadas, la cual proporciona una mejor y más perfecta adhesión de las sucesivas capas del color escogido. Le recomendamos que consulte a un especialista antes de proceder al pintado de la puerta.

**IMPORTANTE.** — No pinte nunca las superficies interiores de las guías. Si se le ensucian al pintar la puerta límpielas inmediatamente, antes que seque la pintura.

### PUERTAS DE COLOR

La vida y la apariencia de las puertas con chapa de color son directamente afectadas por la acción de partículas saladas o industriales sobre ellas. Para reducir al mínimo esta corrosión e incrementar la vida de la puerta es recomendable un lavado de forma regular con un trapo y agua limpia o un producto especial para superficies pulidas.



PUERTAS INDUSTRIALES, COMERCIALES Y RESIDENCIALES

Ctra. C-13 km 4.5 Nave 2  
tel. 973 196 087 - fax 973 197 096  
25660 Alcoletge (Lleida)  
comercial@rolladoor.es  
www.rolladoor.es



PUERTAS INDUSTRIALES, COMERCIALES Y RESIDENCIALES



## COLOCAR LA CERRADURA Y FIJAR EL TIRADOR

### ACCESORIOS:

- 1 cerradura.
- 2 barras pestillos laterales.
- 1 placa exterior cromada.
- 2 tornillos y 2 tuercas para el tirador.
- 2 llaves.
- 2 tornillos y 2 tuercas para el conjunto cerradura-placa.

1. Coloque la placa cromada en los agujeros apropiados por el exterior de la puerta y sujétela de forma provisional a la persiana con un poco de cinta adhesiva.

2. Desde el interior de la puerta coloque la cerradura en su posición correspondiente y fíjela a la placa cromada con los tornillos y arandelas.

3. Con la puerta totalmente cerrada coloque las barras-pestillo a cada lado de la cerradura (las superficies planas mirando hacia usted) a través de las bridas laterales de cada lado de la persiana. Sujetando estas barras marque el punto alto de contacto en las guías y después abra el agujero, pre-prensado en las guías, lo necesario para que el pestillo se introduzca. Si dichos agujeros no coincidieran con la posición de las barras-pestillo por haber sido cortadas en altura las guías, entonces abra un nuevo agujero en la guía en la correcta posición de altura. Asegúrese de que dicho agujero no supere demasiado la altura del pestillo, para evitar que una vez cerrada la puerta ésta tenga juego hacia arriba.

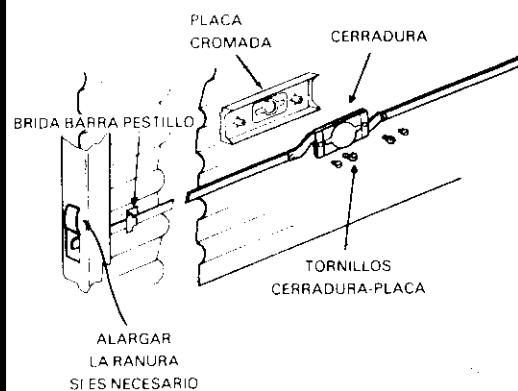
4. Coja los tornillos para unir las barras-pestillo con la cerradura e inserte cada barra a través de las bridas laterales y después a cada brazo lateral saliente de la cerradura. Apriete los tornillos.

5. Compruebe la operación de cerrar con las llaves suministradas y si fuera necesario prolongue o cierre las ranuras de las guías para que cierre con algo de tolerancia.

**NOTA.** — No debe lubricarse la cerradura, pero si puede aplicarse algo de lubricante en las bridas laterales si es necesario. Para un libre y eficaz movimiento del bombín puede aplicársele grafito en polvo.

**BAJO NINGUNA CIRCUNSTANCIA NINGUN TIPO DE LUBRICANTE DEBE ENTRAR EN CONTACTO CON LAS CINTAS DE NYLON LATERALES.**

6. Por último, fije el tirador en la parte exterior-baja de la puerta con los tornillos y arandelas sueltas.



## AJUSTE FINAL

Si se han seguido correctamente las presentes instrucciones la puerta está ahora preparada para funcionar y deberá hacerlo suave y silenciosamente. La puerta no debe funcionar dura al subir (con tendencia a bajar) ni viceversa (con tendencia a enrollarse). Si sucede algo de esto, significa que la tensión de los muelles debe aumentarse o disminuirse. Ajuste dicha tensión tal como se indica más abajo.

**ATENCIÓN.** — No aplique aceite ni grasa en las guías.

La cinta de NYLON no precisa de ningún lubricante, ya que éste perjudicaría la facilidad de funcionamiento y produciría graves daños a dicha cinta.

## COMO AJUSTAR LA TENSION DE LOS MUELLES (si es necesario)

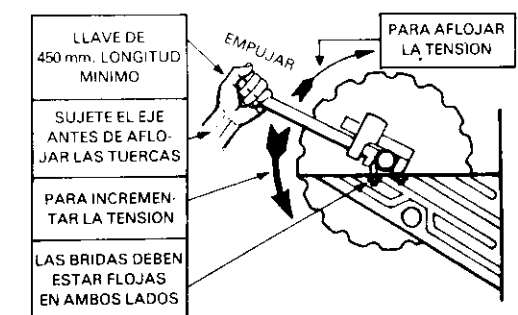
**ATENCIÓN: SIGA CUIDADOSAMENTE ESTAS INSTRUCCIONES:**

Con la puerta abierta (rollo arriba), y como medida suplementaria de seguridad, anude dos cuerdas alrededor del rollo de la puerta, aproximadamente a 300 mm. de cada lado de ella.

Con una persona a cada lateral de la puerta sujete el eje firmemente con una llave tipo STILLSON o similar y afloje las tuercas de las bridas eje-soporte.

Tenga cuidado de asegurar una firme sujeción del eje con la llave, en la dirección indicada en el dibujo de abajo.

El eje puede guiarse en la dirección que precise hasta que, aproximadamente, se consiga la tensión correcta.



Entonces deben apretarse de nuevo de forma segura, las tuercas de las bridas eje-soporte antes de aflojar la sujeción del eje con las llaves.

Repita esta operación de nuevo si una vez probado el funcionamiento de la puerta se cree necesario un nuevo ajuste.

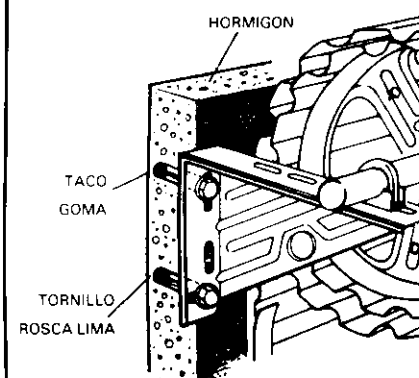
**IMPORTANTE.** — No afloje nunca las tuercas de las bridas eje-soporte antes de tener bien sujeto el eje con una llave tipo STILLSON de unos 450 mm. de longitud mínima.

**PRECAUCION.** — PARA ESTA OPERACION NO USE LLAVES GASTADAS DE USO O CON ALGUN DEFECTO.

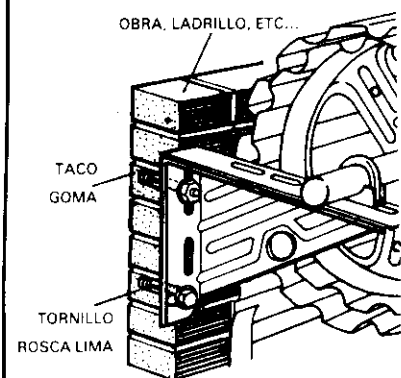
## PREPARACION

1. NO CORTE LAS CINTAS QUE MANTIENEN LA PUERTA ENROLLADA. En una siguiente operación se le indicará exactamente cuándo debe hacerlo.
2. COLOQUE CADA SOPORTE Y CADA GUIA, junto con los tornillos necesarios, en su lado correspondiente del portal.
3. Ya que las puertas solapan a cada lado del portal por el interior, deben medirse tanto la puerta como el portal para determinar exactamente cuál es la medida a solapar y de esta forma saber exactamente la posición de los soportes. Las puertas solapan 35 mm. a cada lado, así pues la puerta debería ser 70 mm. más ancha que el portal. Si existe diferencia entre estas medidas, ello representa una diferencia en más o en menos en la medida de solapación de las guías a cada lado y debe establecerse exactamente cuál es para poder fijar correctamente los soportes.

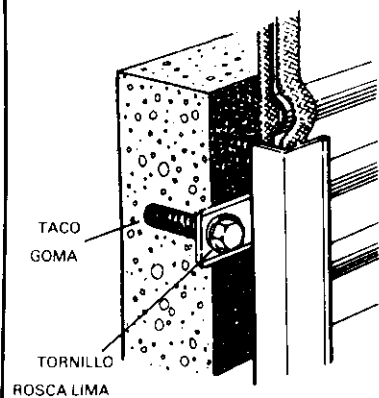
## FORMA DE FIJAR LAS GUIAS Y LOS SOPORTES



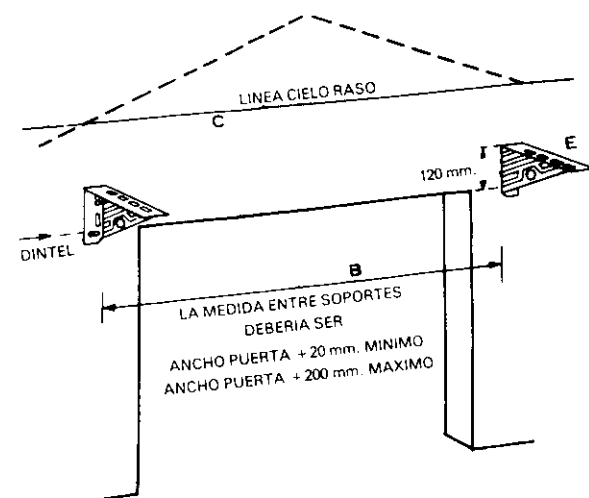
ASEGURESE QUE LOS SOPORTES QUEDEN BIEN SUJETOS



ASEGURESE QUE LOS SOPORTES QUEDAN BIEN SUJETOS



## FIJAR LOS SOPORTES



## ACCESORIOS:

4 tornillos y 4 tacos suministrados.

2 soportes puerta.

1. Empiece marcando la situación del primer soporte, dejando el espacio necesario para solapar lo que la puerta requiera, tal como se indica en la 1.ª operación. Cada soporte puede usarse instintivamente a cada lado.

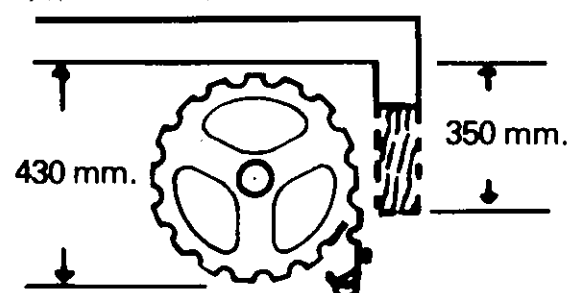
Si el dintel estuviera desnivelado, trabaje a partir del punto más bajo como referencia. Si por encima del dintel hay el suficiente espacio para el rollo, la posición del soporte debe ser 120 mm. desde su parte alta hasta el dintel. (VER DIBUJO PANEL DE DIMENSIONES). Marque la posición de los agujeros, (sólo canales superiores e inferiores) taladre y asegure el soporte con los tornillos suministrados.

2. A continuación coloque el otro soporte usando un regle a nivel para que cuando la puerta esté situada encima de los soportes quede perfectamente nivelada. NOTA: Es muy importante la perfecta nivelación de los soportes, pues de lo contrario la puerta no funcionaría correctamente.

Antes de colocar la puerta encima de los soportes compruebe el centrado del eje. (Debe estar centrado longitudinalmente con la persiana). Para comprobar esto se hace rodar el eje un poco más de 1/4 de vuelta y entonces se le suelta. El eje tendrá tendencia a volver a su posición y se centrará él mismo. La rigidez del eje puede también ser corregida asegurándose de que las poleas estén verticales y no inclinadas sobre el eje.

## CUANDO HAY POCO ESPACIO O NINGUNO POR ENCIMA DEL DINTEL

Si hay muy poco espacio o ninguno para alojar el rollo de la persiana, deberá colocarse un falso techo o panel fijo, por razones de apariencia o decoración.



PARA PUERTAS DE HASTA 3.000 mm altura

## COLOCAR LA PUERTA EN SU POSICION

## ACCESORIOS:

2 juegos de bridas eje-soporte con tuercas y arandelas.

1. Suba la puerta sobre los soportes en la correcta posición para poder entrarla en las guías. El ángulo inferior de la puerta debe estar en lo alto del rollo (VER POSICION EN DIBUJO). Entonces con eje situado en la parte trasera de las canales del soporte, fije la brida eje-soporte y apriétela suavemente. Esta operación debe realizarse en ambos soportes.

2. A continuación centre la puerta con el portal, de tal manera que solape por igual en ambos lados.

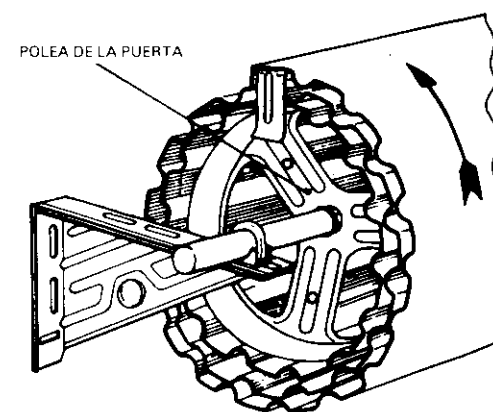
**IMPORTANTE.** — Si es necesario mover la puerta para centrarla, asegúrese de que el eje también se mueve junto con la cortina, pues las bridas pueden tener tendencia a sujetar el eje aunque estén flojas. Para evitar esto lo mejor es levantar ligeramente el eje cuando hay que mover lateralmente la puerta.

Para comprobar que el eje ha quedado bien centrado, sujételo por un lado y empuje moderadamente la persiana hasta que ésta se centre por sí misma con el eje.

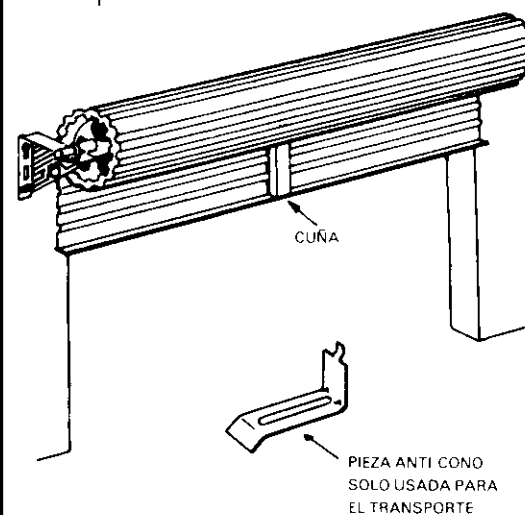
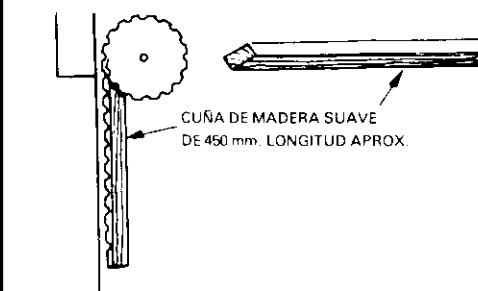
**ATENCION.** — Si la puerta no queda bien centrada tendrá tendencia a rascar sobre una guía y se enrollará incorrectamente.

3. Asegurándose de que el eje está todavía en posición correcta, empujelo enteramente hacia adelante en los canales del soporte y entonces apriete las tuercas de las bridas eje-soporte.

**NOTA.** — Las tuercas deben ser firmemente apretadas, pero sin sobreapretarlas.

PARA TENSAR:  
GIRE EL ROLLO DE LA PUERTA HACIA ADELANTE

## TENSAR LOS MUELLES



PIEZA ANTI CONO SOLO USADA PARA EL TRANSPORTE

## ACCESORIOS:

1 cuña de madera suave de 450 mm. de longitud aproximada (ESTA CUNA NO SE SUMINISTRA), 75 mm. ancha y 30 mm. grosor. (VEA DIBUJO SUPERIOR).

1. Aplique tensión a los muelles interiores de la puerta, dando a ésta una vuelta y media de rotación, en dirección hacia adelante (VEA EL SENTIDO DE LA FLECHA EN EL DIBUJO DE LA 3.ª OPERACION). La cantidad de tensión puede variar según el tamaño de las puertas. De cualquier modo si fuera necesario un ajuste final deberá realizarse más adelante, en la OPERACION 8.ª.

2. Mientras sujeta la puerta tensada CORTE LAS CINTAS (SIN DEJAR DE SUJETAR LA PUERTA) y empuje la persiana parcialmente hacia abajo, como se ve en el dibujo superior. Efectúe esta operación con cuidado para no dañar o cortar la cinta de NYLON.

## ATENCION:

Al llegar a este punto la puerta tendrá una fuerte tendencia a aumentar de volumen y desenrollarse, que si no es bien controlada puede causar daños. Por tanto debe sujetarse de forma bien segura hasta que se hayan colocado las guías y los topes inferiores en las siguientes operaciones 5 y 6.

La cuña, previamente preparada, debe ser usada ahora para sujetar la puerta en la posición descrita (VEA DIBUJO SUPERIOR). Coloque dicha cuña cuidadosamente para evitar posibles daños o marcas en la persiana.

## FIJAR LOS TOPES INFERIORES

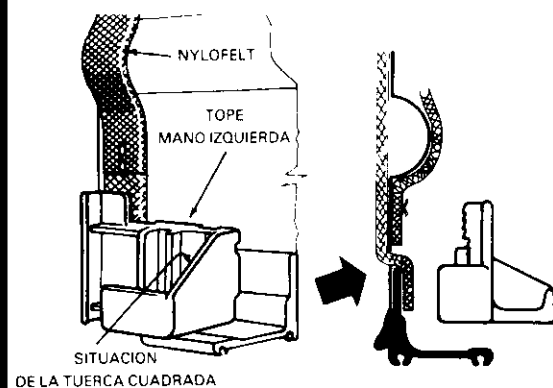
### ACCESORIOS:

2 TOPES DE NYLON (1 de cada mano).  
2 tornillos y 2 tuercas cuadradas.

1. Los topes inferiores deben ser fijados ahora sobre el ángulo inferior de la puerta, usando para ello los tornillos y tuercas suministradas en el bolso de accesorios. Dichos topes son uno de cada mano y deben ser fijados en el canto de la persiana en la posición indicada en el dibujo y con las cabezas de los tornillos en la parte exterior de la puerta.

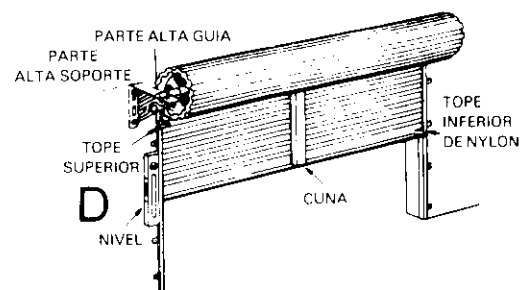
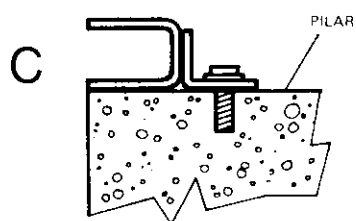
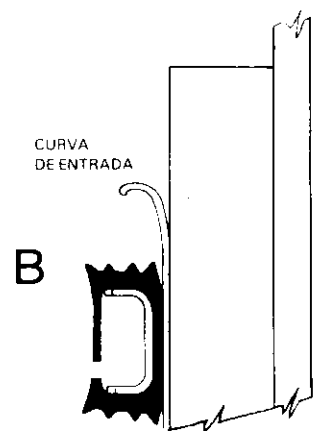
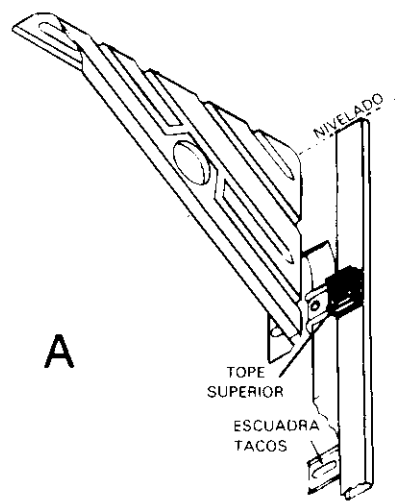
**NOTA.** — Compruebe que la punta de la cinta de NYLON está correctamente situada a través de la ranura del ángulo inferior, como muestra el dibujo de abajo.

**ATENCIÓN.** — No engrase nunca el borde de los topes inferiores de NYLON.



marque los demás agujeros y fije la guía asegurándose que no queda desplomada (VEA DIBUJO D).

6. Fije la otra guía siguiendo las mismas normas que la anterior. Una vez fijadas ambas guías ya puede retirar la cuña de madera que sujeta la persiana.



## COMO INSTALAR SU ROLL-FLEX

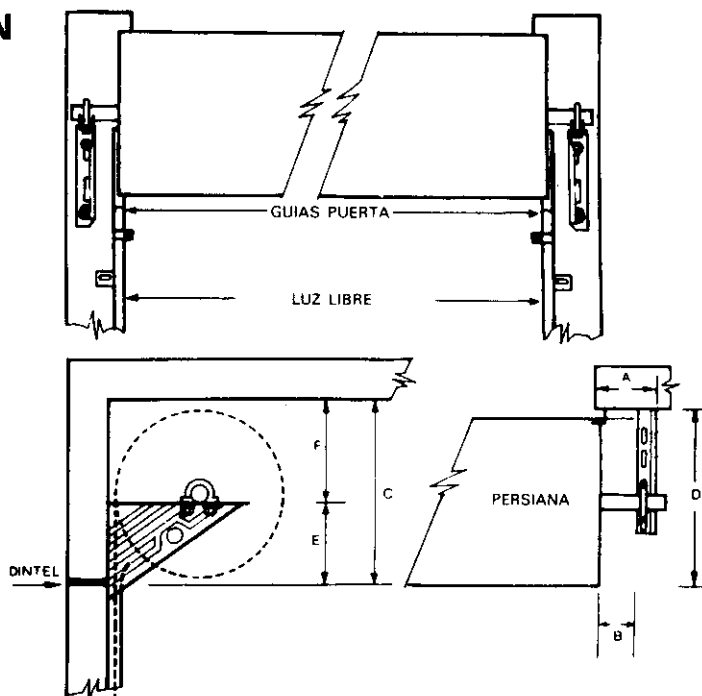
### REQUISITOS PRE-INSTALACION

Las guías se colocan normalmente solapando las guías por el interior de los pilares. Por tanto los portales deberían tener el suficiente espacio interior en ambos lados para colocar en él las guías y los soportes con la necesaria tolerancia. La puerta se sostiene sobre los soportes colocados por encima del dintel a cada lado del eje y es necesario un mínimo espacio por encima del dintel para alojar el rollo de la puerta. (VER PANEL DE DIMENSIONES). Así, pues, los pilares deben ser más altos que el dintel para poder fijar los soportes de la puerta.

**MEDIDAS - ANCHURA:** La puerta deberá ser 70 mm más ancha que la anchura-luz portal. De esta forma las guías solaparían totalmente y una vez abierta la puerta la anchura útil del portal sería la máxima. No obstante, una puerta más ancha de lo necesario puede ser colocada igualmente (si hay suficiente espacio en los lados interiores) dejando que las guías solapen por igual a cada lado. Si la puerta que se desee colocar fuera más estrecha que el portal, éste deberá ser reducido. (VER EL RECUADRO: ALTERNATIVAS DE FIJACION DE GUIAS).

**ALTURA:** Una puerta no puede ser instalada en un portal más alto que la propia medida de la puerta. Sin embargo sí puede instalarse en uno más bajo, pero deberán cortarse las guías correctamente, como más adelante se indicará. Si el portal es demasiado alto la puerta debe instalarse sólo hasta su máxima posición de altura y el hueco reducido o tapado con obra, un panel, etc...

**ATENCIÓN:** El fabricante no aceptará ninguna responsabilidad, ni aun en período de garantía si la puerta no es colocada de acuerdo a las instrucciones descritas. Para el satisfactorio funcionamiento de la puerta siga cuidadosamente las presentes normas.



### PANEL DE DIMENSIONES (EN MILIMETROS)

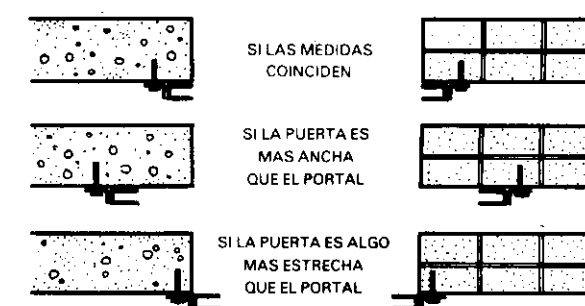
	A	B	C	D	E	F
PUERTAS HASTA 3.000 mm. de altura	75 mm. MINIMO 100 mm. RECOM.	10 mm. MINIMO 100 mm. MAXIMO	350 mm.	460 mm.	120 mm.	230 mm.

NOTA: La persiana solapa 35 mm. a cada lado

### METODOS DE FIJACION

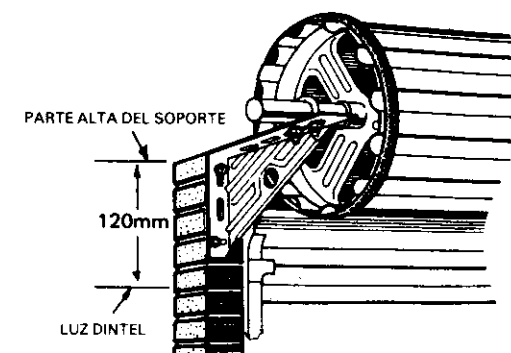
Tanto las guías como los soportes están preparados para fijarse con tornillos y tacos, sobre paredes de hormigón, ladrillo o similares. Para ello, se suministran 2 tornillos para cada soporte y varios para las guías acompañados de tacos de goma. Todo ello se entrega junto con la puerta en su correspondiente bolso de accesorios.

### ALTERNATIVAS DE FIJACION DE LAS GUIAS

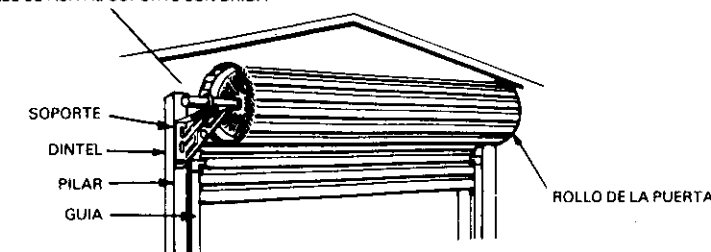


### COMO SE FIJA LA PUERTA EN APERTURAS NORMALES

(VISTA LATERAL)



EL EJE SE FIJA AL SOPORTE CON BRIDA



## FIJAR LAS GUIAS

### ACCESORIOS:

8 ó 10 tornillos  
8 ó 10 tacos goma.  
2 guías puerta (1 de cada mano).

1. Antes de empezar a fijar las guías compruebe que la persiana solapa por igual a cada lado del portal. Si no fuera así mueva la cortina con cuidado de no dañar la cinta de NYLON.

2. Compruebe que la altura de las guías es correcta. En una colocación normal la parte más alta de la guía debe estar al mismo nivel que la parte superior del soporte (VEA DIBUJO A).

Si las guías no están instaladas a la altura correcta no sólo la puerta no funcionará correctamente, sino que las cintas de NYLON resultarán dañadas.

**NOTA.** — El fabricante no aceptará responsabilidad alguna si las guías son colocadas incorrectamente.

**ATENCIÓN.** — Si es necesario cortar las guías para dejarlas a otra medida de altura ello debe hacerse SOLO POR SU PARTE BAJA y después abrir de nuevo las ranuras para los pestillo de cierre al colocar la cerradura.

3. Compruebe que la curva de entrada superior de la guía está correcta. (VEA DIBUJO B).

4. Introduzca una guía en la persiana dejando aproximadamente 3 mm. de tolerancia entre el borde de la persiana y el fondo de la guía; marque la situación del primer agujero más alto, taladre y ponga el tornillo y taco correspondiente. (VEA DIBUJO C).

5. Usando un nivel o una plomada, aplome la guía correctamente, partiendo desde amba. Después