



PUERTAS INDUSTRIALES, COMERCIALES Y RESIDENCIALES

Puertas Industriales

Quiere descubrir un mundo nuevo ...

Índice

Quiere descubrir un mundo nuevo ...

1. Presentación



2. Productos



3. Información técnica



4. Panel y acabados



5. Certificaciones



❖ Quiere descubrir un mundo nuevo?

- *ROLLADOOR se complace en presentarle/s su gama de puertas seccionales para uso industrial.*
- *Nuestro modelo ROX40, ha sido diseñado para cumplir con las necesidades cada vez más exigentes del mercado de la puerta industrial.*
- *Fabricada y homologada de acuerdo con la normativa CE vigente en la actualidad, las puertas ROLLADOOR le garantizan la seguridad de instalar un producto de y con toda confianza.*
- *Disponibles en varios acabados exteriores, modelos de guías y accionamientos tanto manuales como eléctricos, se fabrican a medida de acuerdo con los requerimientos del usuario final.*
- *En esta presentación nos permitimos informarle de todos nuestros productos, adéntrese en un mundo nuevo ...*

Productos

Quiere descubrir un mundo nuevo ...

ROX40

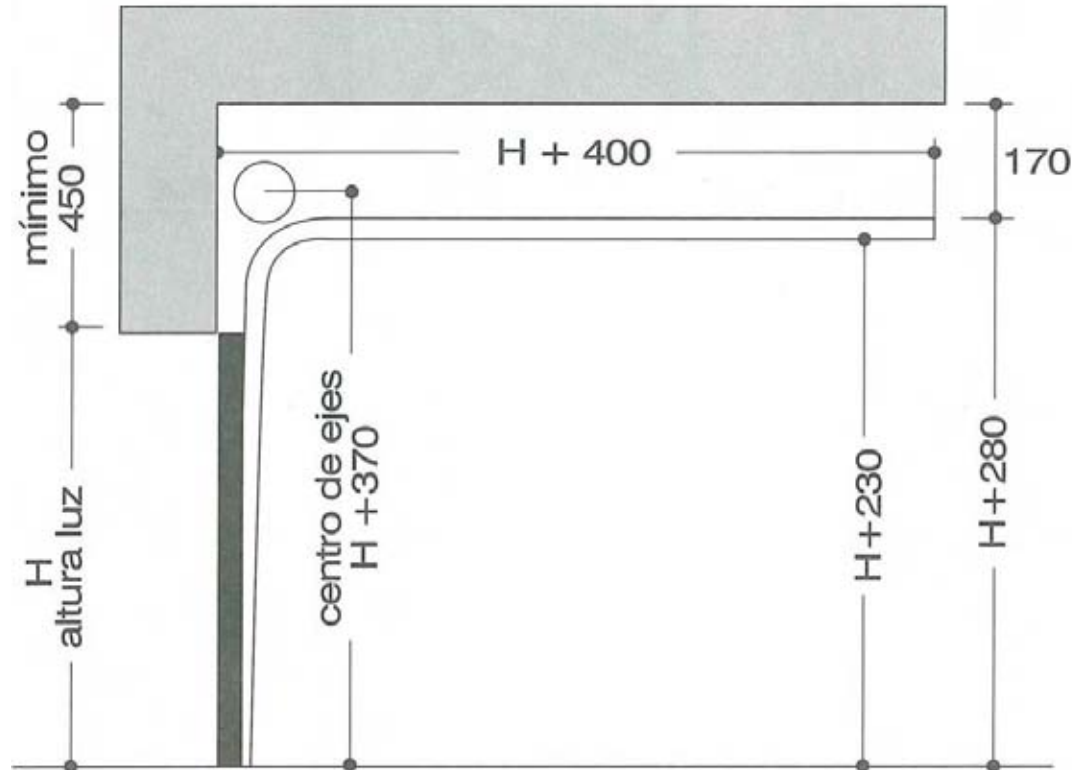
Puerta seccional construida a base de paneles tipo sándwich con núcleo de poliuretano expandido de alta densidad y doble chapa de acero laminado y de 40mm. de espesor. Cara exterior ACANALADO acabado estuco. Accionamiento mediante muelles helicoidales situados en el frontal. Guías galvanizadas y rodamientos de nylon. Cierre interior mediante pestillo lateral. Aislamiento térmico $K= 0,40$ Kcal/m².h.°C.



Información Técnica

Quiere descubrir un mundo nuevo ...

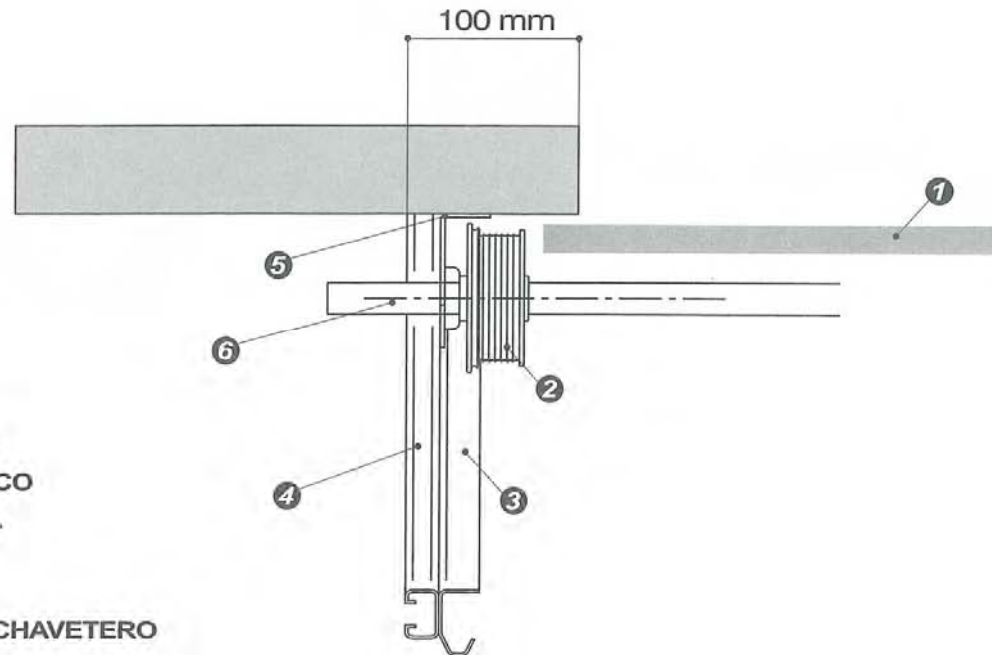
Guía Estandar a 90° (sección vertical)



Información Técnica

Quiere descubrir un mundo nuevo ...

Guía Estandar a 90° (Planta)

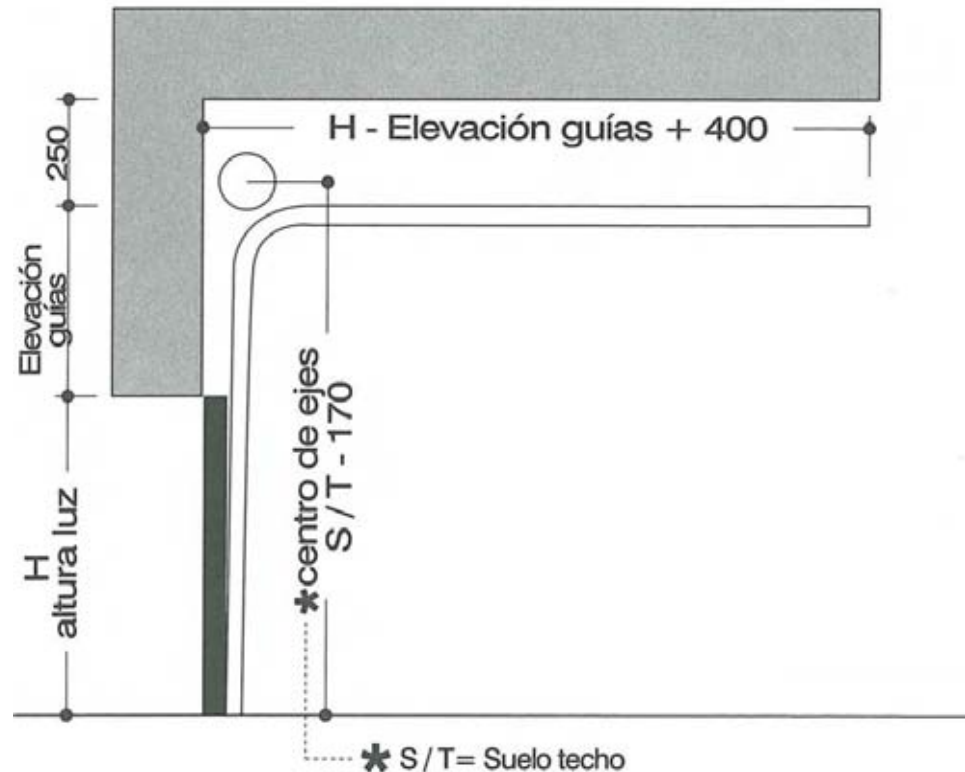


- ① PANEL SUPERIOR
- ② TAMBOR CILÍNDRICO
- ③ GUÍA HORIZONTAL
- ④ PERFIL EN "C"
- ⑤ PALIER
- ⑥ EJE MACIZO CON CHAVETERO

Información Técnica

Quiere descubrir un mundo nuevo ...

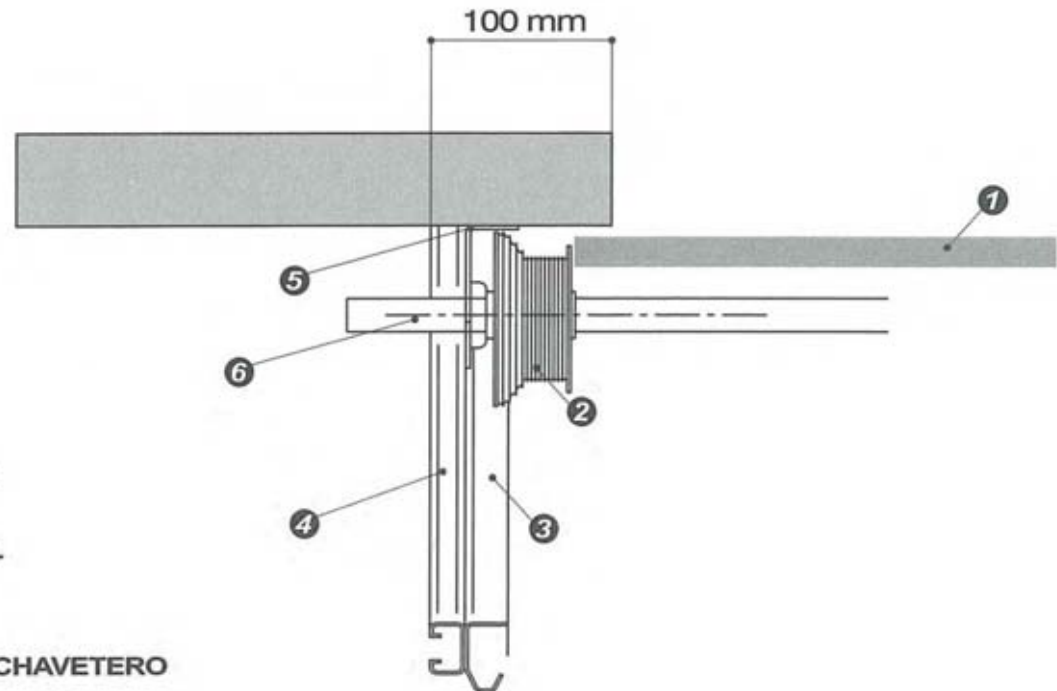
Prolongación Guías Verticales a 90° (sección vertical)



Información Técnica

Quiere descubrir un mundo nuevo ...

Prolongación Guías Verticales a 90° (Planta)

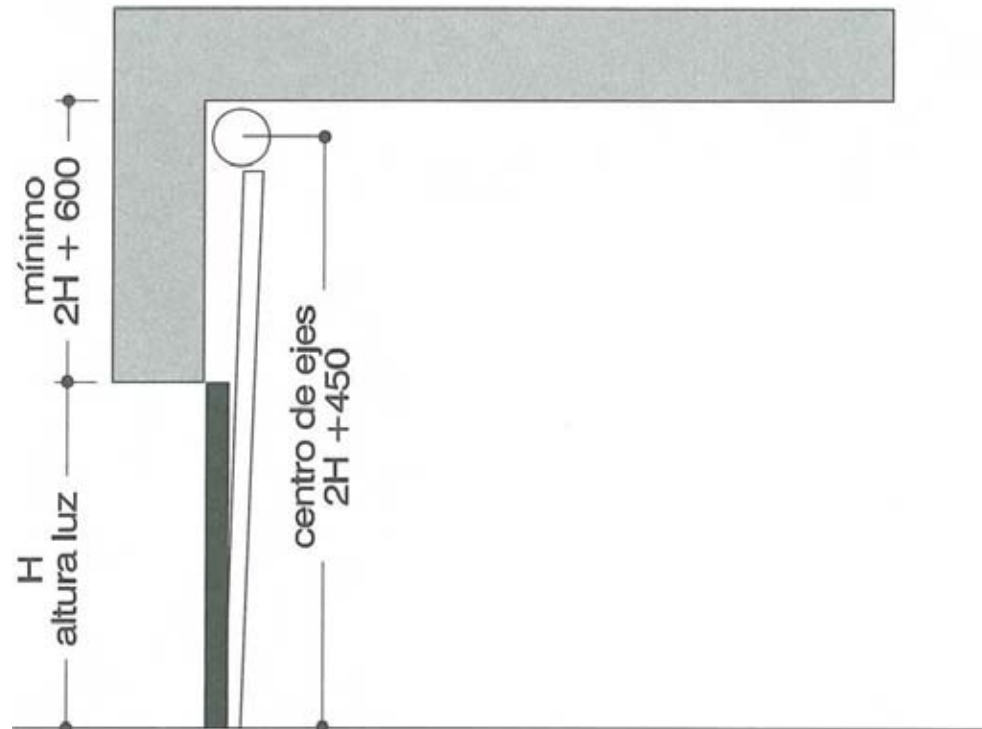


- ① PANEL SUPERIOR
- ② TAMBOR MIXTO
- ③ GUÍA HORIZONTAL
- ④ PERFIL EN "C"
- ⑤ PALIER
- ⑥ EJE MACIZO CON CHAVETERO

Información Técnica

Quiere descubrir un mundo nuevo ...

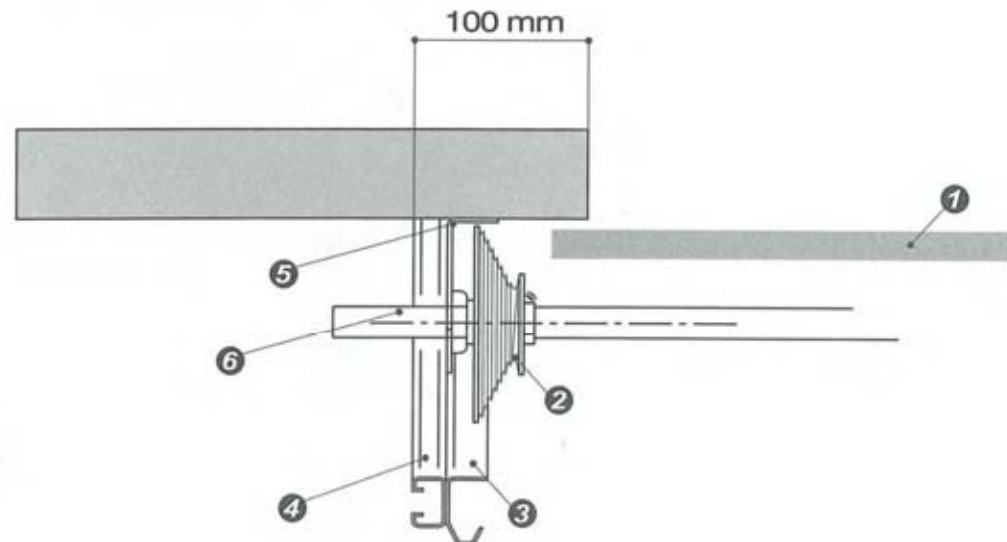
Guía Guillotina (sección vertical)



Información Técnica

Quiere descubrir un mundo nuevo ...

Guía Guillotina (Planta)



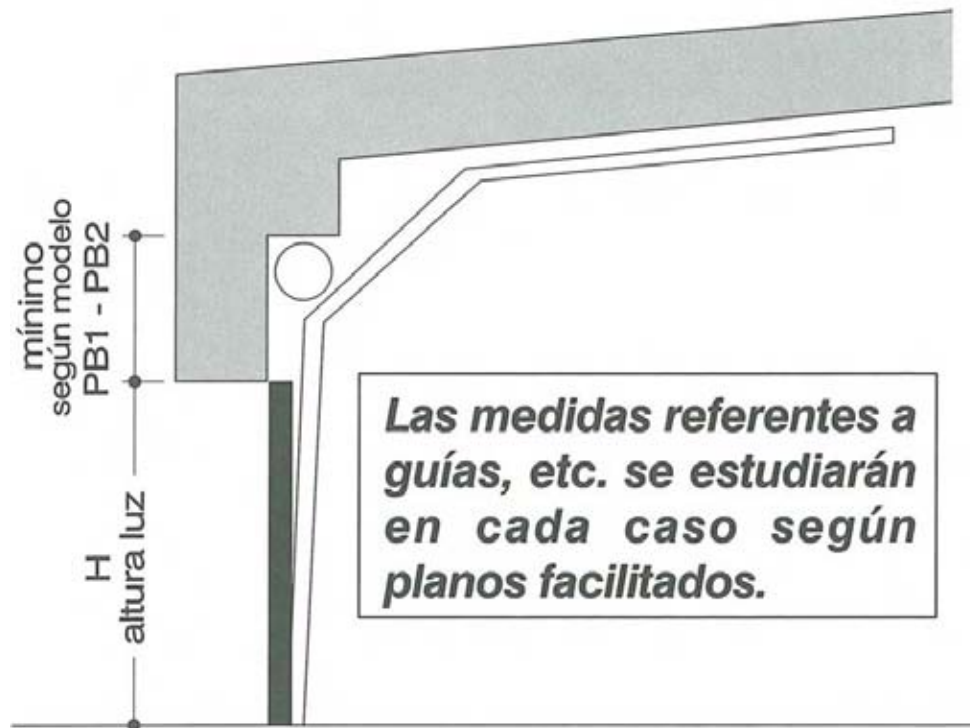
- ① PANEL SUPERIOR
- ② TAMBOR CÓNICO
- ③ GUÍA VERTICAL
- ④ PERFIL EN "C" REFUERZO SEPARADOR
- ⑤ PALIER
- ⑥ EJE MACIZO CON CHAVETERO

Información Técnica

Quiere descubrir un mundo nuevo ...

Guías Especiales

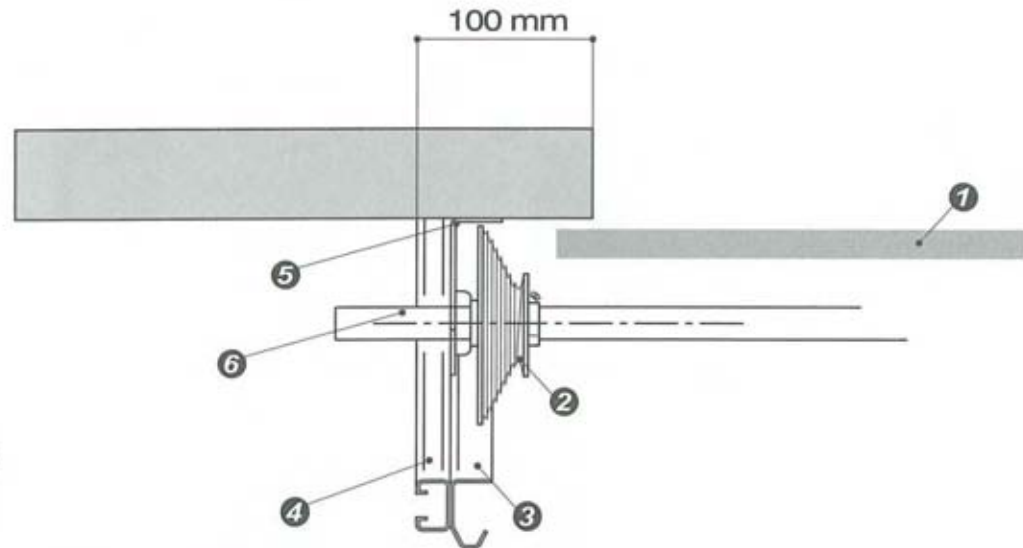
(sección vertical)



Información Técnica

Quiere descubrir un mundo nuevo ...

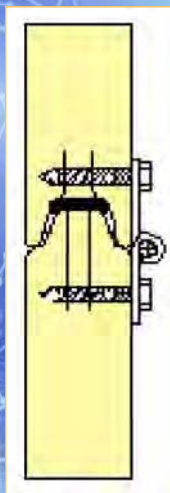
Guía Especiales (Planta)



- ① PANEL SUPERIOR
- ② TAMBOR CÓNICO
- ③ GUÍA VERTICAL
- ④ PERFIL EN "C" REFUERZO SEPARADOR
- ⑤ PALIER
- ⑥ EJE MACIZO CON CHAVETERO

Panel Sandwich – Puerta Industrial

Quiere descubrir un mundo nuevo ...



Vista lateral de la unión de los paneles

El panel de ROLLADOOR se fabrica en continuo mediante el perfilado de dos chapas de acero prelacado laminado en frío de 0,4 mm. de espesor, unidas entre si por un relleno de poliuretano expandido base agua exento de CFC y HFCS de 40,5 kg/m³ de densidad.

Esta composición confiere a los paneles unas excelentes características de aislamiento térmico y acústico, de rigidez y resistencia que los hacen óptimos para su uso en la fabricación de puertas seccionales para naves industriales.

Externamente el panel está disponible en varios colores estándar o en colores RAL. Se presenta con ranuras longitudinales (acanalado) embutidos en la propia chapa. A la superficie del panel se le aplica también un texturadotipo estuco que proporcionan a la puerta que los integran una presencia elegante y moderna.

El panel sandwich INDUSTRIAL de ROLLADOOR está específicamente desarrollado para su utilización en puertas seccionales de uso industrial.

* Espesor de 40 mm. en dos tamaños: 500 mm y 610 mm.

* Contiene integrado un refuerzo longitudinal para la fijación de las bisagras.

* Disponible en diferentes gamas de colores según la tabla inferior.

* Las superficies de ambas caras presentan un acabado tipo estuco.

Características Técnicas

Peso	Industrial	Tolerancias	Coeficiente aislamiento		Caract. acústicas
Tamaño 500mm	5,1 kg/ml	Espesor 40mm	K {kcal} /{mh°C}	λ {kcal} /{mh°C}	24dB
Tamaño 610mm	6,1 kg/ml	Espesor ± 2mm	K 0,43	λ 0,023	

Gama de Colores



RAL 9010



RAL 9006



RAL 8014



RAL 3000



RAL 5010



Carta genérica de colores RAL.
Estos colores son aproximados a los originales

Accesorios

Quiere descubrir un mundo nuevo ...

Portillón de paso →



Ventanas →



Acristalamiento Mixto →



Calidad

Quiere descubrir un mundo nuevo ...

Certificación CEE



PUERTAS INDUSTRIALES, COMERCIALES Y RESIDENCIALES

Ctra. C-13. Km 4.5
25660 Alcoletge (Lleida)
Tel. 973 196 087

UNE-EN 13241-1:2004/2005

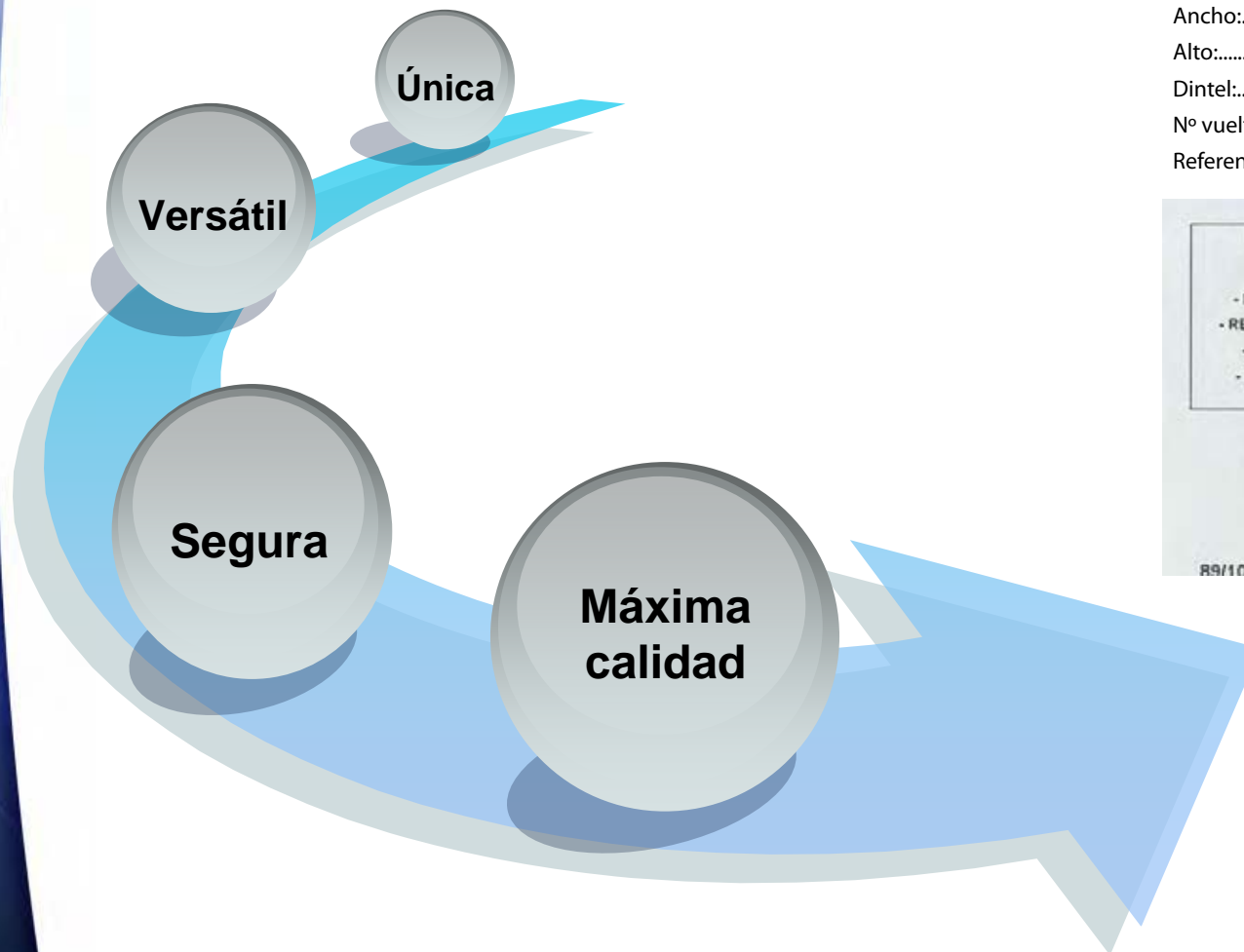
Ancho:.....

Alto:.....

Dintel:.....

Nº vueltas:.....

Referencia:.....



Motorizaciones

Quiere descubrir un mundo nuevo ...

Rollador dispone de motorizaciones propias diseñadas a las puertas industriales, pudiendo suministrar el conjunto completo puerta-motor.

